

Компенсатор для флюид- -каталитического крекинга (FCCU)

Общее

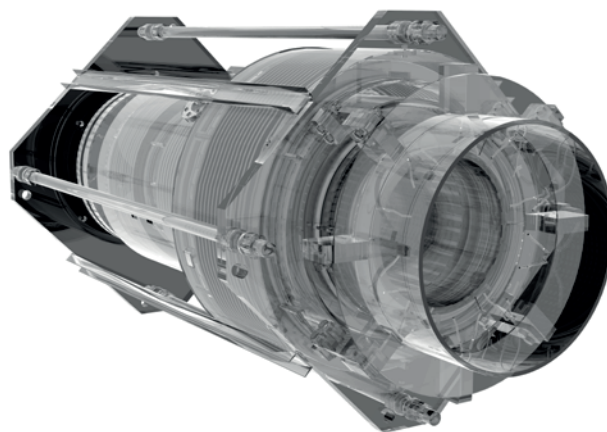
Компенсаторы, используемые для FCCU, являются сложно сконструированными единицами и относятся к одному из самых важных и комплексных типов производимых компенсаторов. Эти компенсаторы подвергаются воздействию высоких температур, высокого давления, мощных перемещений и очень агрессивных сред.

Мы разрабатываем и производим компенсаторы для FCCU в соответствии со спецификациями UOP, ExxonMobil, KBR, Lummus и т.д.

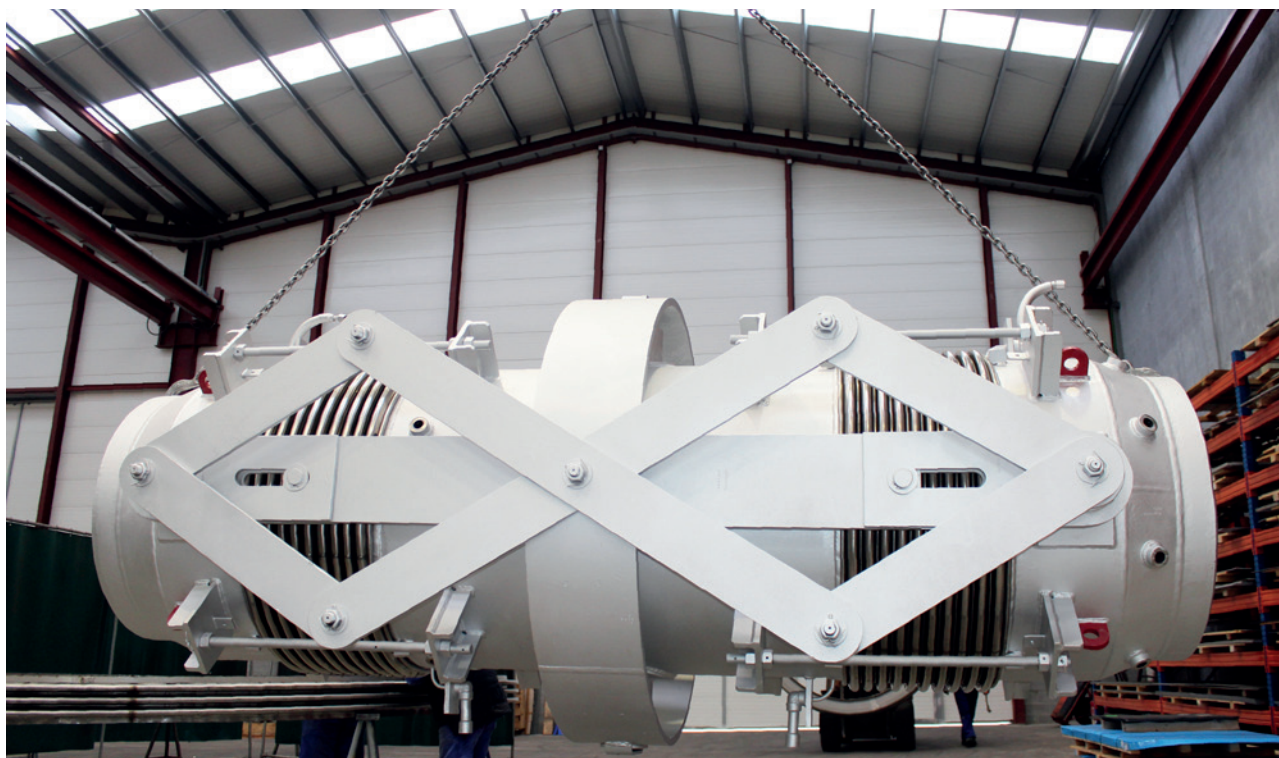
Типы компенсаторов для FCCU

Стандартными типами компенсаторов, используемых для FCCU, являются: разгруженные универсальные, шарнирные линзовые, волновые и компенсаторы для выравнивания давления (линейные и изогнутые) и подразделяются на 3 основные группы:

- С горячей стенкой
- С холодной стенкой
- Нефутерованные



Устройства с горячей стенкой объединяют устойчивую к абразии футеровку, включающую гексагональную сетку, и огнеупорный или жаростойкий материал (многоцелевой, устойчивый к абразии огнеупор, который может быть уложен вручную, отлит вибрацией и заторкретирован). Футеровка не предназначена к использованию в качестве теплового барьера и требует специальную и регулируемую сушку.



Устройства с холодной стенкой имеют огнеупорную футеровку, которая обеспечивает то, что температура стенки кожуха не превышает разрешаемые параметры. Футеровка состоит из анкеров из нержавеющей стали и огнеупорного материала высокой плотности, отлитого под вибрацией и с самовыравниваем.

Они объединяют внутреннюю изоляцию / укладку, выполненную из биорастворимого керамического волокна или кремнеземной ткани, уплотнение гильзы, который поддерживает на месте внутренний изоляционный слой, одновременно предохраняя углубления сильфона / футеровки от жидких частиц.

Нефутерованные компенсаторы для FCCU могут подвергаться воздействию очень высоких температур, но обычно не переносят катализатор, поэтому не требуют устойчивую к абразии футеровку. Обычно этот тип используется для входящего и выходящего воздуха и переноса газов из реактора.

Сильфоны

Сильфоны, как наиболее важная часть компенсатора, могут быть однослойные, многослойные, с дублирующим слоем или усиленные и в целом включают в себя систему раннего предупреждения (активный или пассивный мониторинг). В целом компенсаторы для FCCU объединяют двухслойные тестируемые сильфоны, где каждый слой разработан для эксплуатационных условий. Если во внутреннем слое во время использования образуется отверстие или трещина от напряжения, внешний слой берет работу на себя, не подвергая операторов повышенному риску или создавая потребность в незапланированной остановке. Кольцевое пространство между слоями может контролироваться на предмет утечек для обнаружения неисправности слоя. Это будет служить предупреждением неминуемой проблемы. Измеритель давления во внешнем слое сигнализирует о выходе из строя внутреннего слоя. Тестируемые двухслойные сильфоны также допускают испытания под давлением для внутреннего и внешнего слоев во время остановки оборудования. Существует несколько типов устройств для мониторинга двухслойных тестируемых сильфонов, от простых измерителей давления до электронных устройств и классифицируются как активные и пассивные устройства.

Пассивное устройство: когда внутренний слой выходит из строя, устройство активируется давлением между слоями.

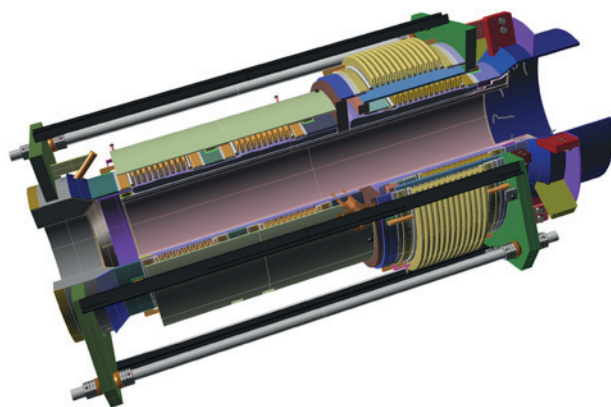
Активное устройство: активное устройство может обнаруживать выход из строя внутреннего и внешнего слоев. Перед установкой создается вакуум между внутренним и внешним слоями.

Устройство контроля. В случае выхода из строя внутреннего слоя, давление между слоями активирует устройство контроля, а в случае выхода из строя внешнего

слоя, вакуум будет потерян, а при этом устройство контроля - активировано.

Интернет: www.tisys.ru www.tisys.kz www.tisys.by www.tesec.ru www.ti-sistemc.pf

Телефоны для связи: +7 (495) 7774788, (925)7489626, 5007154, 55, 65 Эл. почта: info@tisys.ru info@tisys.kz info@tisys.by



Материалом сильфонов для большинства применений в FCCU является Inconel 625LCF. Сплав INCONEL® 625LCF (UNS N06626 / W. Nr. 2.4856) разрабатывается как улучшенная версия с сопротивлением усталости сплава INCONEL 625. В соответствии с большинством спецификаций требуется, чтобы материалы сильфонов были подвергнуты отжигу, либо отожжены на твердый раствор после образования.

Чтобы избежать попадания пыли во впадины сильфонов, поскольку катализаторы могут отвердеть и повредить сильфоны или ограничить способность к перемещению, используются сильфоны с изоляцией или с продувкой. Наиболее часто используются сильфоны с изоляцией, продувка в настоящее время не имеет широкого применения.

В компенсаторах для FCCU обычно используются самовыравнивающиеся кольца, чтобы препятствовать контакту витков друг с другом, обеспечивая распространение равномерного сжатия над витками.

Внешнее оборудование

Компенсаторы для FCCU обычно вставляются в различные типы внешнего оборудования. Наиболее широко используемыми являются: регулирующие стержни, пантографические соединения, карданные пантографы, покрытия для сдерживания давления, трубы аэрации и т.д. Компенсаторы для FCCU для каждого типа выполняют определенные и различные функции.

Контроль качества и испытания

Все компенсаторы MACOGA для FCCU подлежат комплексному контролю качества и программе испытаний, включающей:

Анализ чертежей, анализ расчетов, Сертификаты о проверке сварочных материалов, обзор и доработки WPS, PQR и WQR, процедуры по исследованию методом неразрушающего контроля, рентгеновские исследования, цветную дефектоскопию, исследования магнитных частиц, испытания на твердость, испытания на утечку под давлением, подтверждения состава материалов, проверку на огнеупорную футеровку, подготовку поверхности и систему окраски, проверку упавовки и маркировки и т.д. Для каждого компенсатора разрабатывается всесторонний план контроля, анализируемый и утверждаемый заказчиком.



Техническое обслуживание

Штат технических экспертов MACOGA по мере необходимости доступен для работы на площадке. Наша группа технического обслуживания состоит из высококвалифицированных технических специалистов и инженеров, специализирующихся на компенсаторах. Наш штат имеет хорошую подготовку по вопросам здоровья и безопасности. Соответствие международным, местным, а также требованиям заказчика и компании, обязательно и выполняется на постоянной основе. Мы предлагаем индивидуальные и профессиональные решения для удовлетворения потребностей клиентов.

Некоторые из клиентов

UOP, ExxonMobil, Technip, KBR, Stone & Webster, Axens, Repsol, Cepsa, Ceska Rafinerska, ÖMV, Shell, ConocoPhillips, PDVSA, Sonatrach, KNPC, Chemo-petrol, GALP, Takreer, Petronor, Petrobras, Petroperu, ADNOC, GASCO, Kuwait Oil Co. Total, Qatar Petro-leum, BP Oil, etc.



MACOGA
ENGINEERED EXPANSION JOINTS